

Borrachas Técnicas MGO Unipessoal Lda.



## Catálogo Acoplamentos Casquilhos



Loja: Av. Sacadura Cabral n.º37 A 1000-272 Lisboa – Tel. 217940473 – Fax 217969890

[www.borrachasmgo.com](http://www.borrachasmgo.com) - [borrachas@borrachasmgo.com](mailto:borrachas@borrachasmgo.com)

## Suportes Antivibratorios Borracha-Metal **CASQUILHOS ELÁSTICOS**

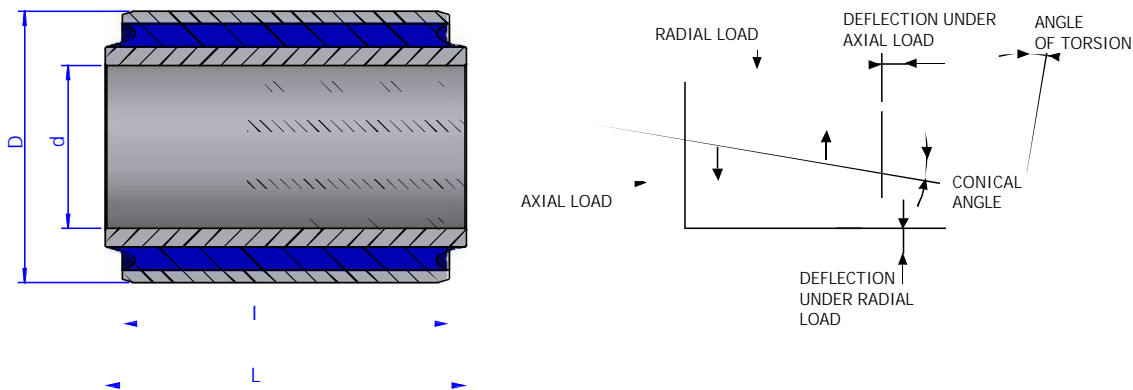


Las articulaciones tienen varias aplicaciones, tales como soporte de cabina, de motor, etc.

# Suportes Antivibratorios Borracha-Metal

## CASQUILHOS ELÁSTICOS

### PLANOS



### DIMENSÕES

Referencia	d(mm)	D(mm)	l(mm)	L(mm)	Peso(kg)	Torsion	Ângulo	Cargas	Cargas	Cargas	Cargas
MGO						Mt max	Torsion	axial Fa	axial Sa	Radial Fr	Radial Sr
						(Nm)	max (°)	máx(N)	máx(mm)	máx(N)	máx(mm)
117506142	10	22	25	30	0,034	7	10	500	0,9	1875	0,25
117513795	10	22	30	32	0,038	9	10	600	0,9	2250	0,25
117513807	10	25	20	25	0,6	8	10	250	1	2000	1
117504457	12	30	28	34	0,064	10	15	580	1,7	1750	0,55
117513796	12	32	55	59	0,131	19	16	1200	1,7	7000	0,65
117513797	12	40	40	60	0,198	16	20	450	1,8	1200	1
117512974	12.20	46.4	52	60	0.264	33	25	1100	2.6	3000	0.85
117501607	14	27	40	45	0,08	20	10	935	1,3	4400	0,35
117502049	16	32	22	30	0,073	14	10	750	1,3	1800	0,35
117513798	18	36	48,5	58,5	0,161	35	10	1420	1,6	7350	0,45
117513799	20	45	35	40	0,152	45	15	1600	4,8	5800	1,4
117513800	20	45	64	70	0,285	55	15	2200	2,5	10000	0,85
117513801	24	45	44	55	0,265	55	11	1840	1,8	8650	0,6
117513802	25	50	50	56	0,261	34	6,6	2900	3	10000	1
117513803	25	50	80	85	-	49	14	7500	7,8	18000	1,7
117513804	32	66	47	55	0,517	77	15	2450	3,9	8400	1,3
117513805	40	70	55	65	0,616	138	12	3320	3,6	20500	1,2
117511909	45	75	90	100	0,956	320	10	6300	3,1	35000	0,9
117513806	45	80	45	45	0,522	80	11	1500	3,3	7800	2,3
117507250	50	80	100	110	1,4	450	9	7800	2,8	55000	0,85

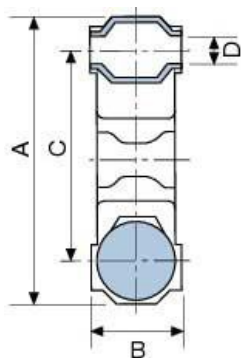
Suspensões Borracha-Metal  
**ACOPLAMENTOS ELÁSTICOS FLECTOR**



## Suspensões Borracha-Metal

# ACOPLAMENTOS ELÁSTICOS FLECTOR

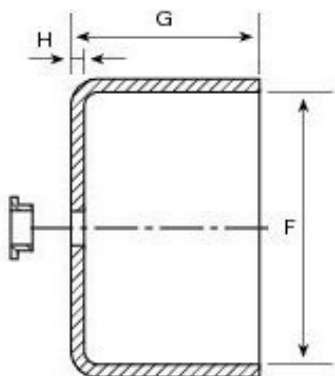
### PLANOS



### DIMENSÕES

Tipo	A	B	D	C montado	C libre	R.P.M. máx.	Código	por nominal m. Kg.
Flector 4MKG	91	28	8	65	75	6000	108004633	4
Flector 9MKG	117	32	10	85	96	5000	108000730	9
Flector 16MKG	142	46	12	100	110	4500	108000731	16
Flector 25MKG	181	51	14	132	146	3500	108000732	25
Flector 35MKG	202	54	108	150	170	3000	108000733	35
Flector 50MKG	232	62	20	170	195	2800	108000734	50
Flector 70MKG	263	68	20	190	216	2400	160207	70

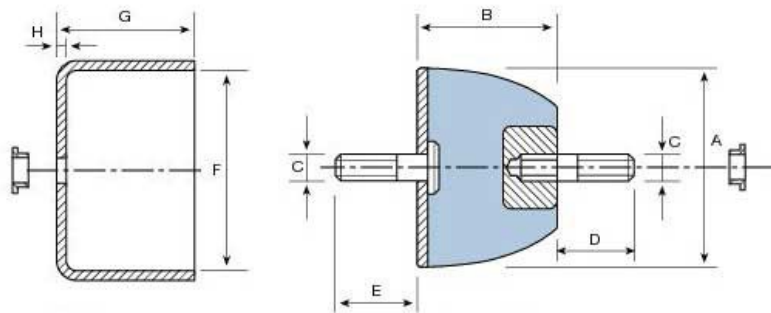
Suportes Antivibratorios Borracha-Metal  
**ACOPLAMIENTOS ELÁSTICOS TIPO D.P.**



# Suportes Antivibratorios Borracha-Metal

## ACOPLAMIENTOS ELÁSTICOS TIPO D.P.

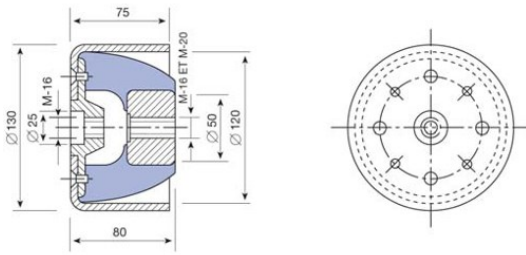
### PLANOS



### DIMENSÕES

Tipo	FUERZA kg.	A (mm.)	B (mm.)	C (mm.)	D (mm.)	E (mm.)	F (mm.)	G (mm.)	H (mm.)	Código
ELEMENTO DP-2	174	84	52	M-12	30	35	84,5	50	3	102003796
ELEMENTO DP-4	300	120	75	M-16	44	49	120	75	5	160242
ELEMENTO DP-6	1000	220	137	M-24	80	80	20	133	10	160243
CAMPANA DP-2	174	84	52	M-12	30	35	84,5	50	3	102003798
CAMPANA DP-4	300	120	75	M-16	44	49	120	75	5	160252
CAMPANA DP-6	1000	220	137	M-24	80	80	20	133	10	160253
CASQUILLO DP-2	174	84	52	M-12	30	35	84,5	50	3	102004108
CASQUILLO DP-4	300	120	75	M-16	44	49	120	75	5	160262
CASQUILLO DP-6	1000	220	137	M-24	80	80	20	133	10	160263

Suportes Antivibratorios Borracha-Metal  
**ACOPLAMENTOS ELÁSTICOS TIPO D.P. A-4**

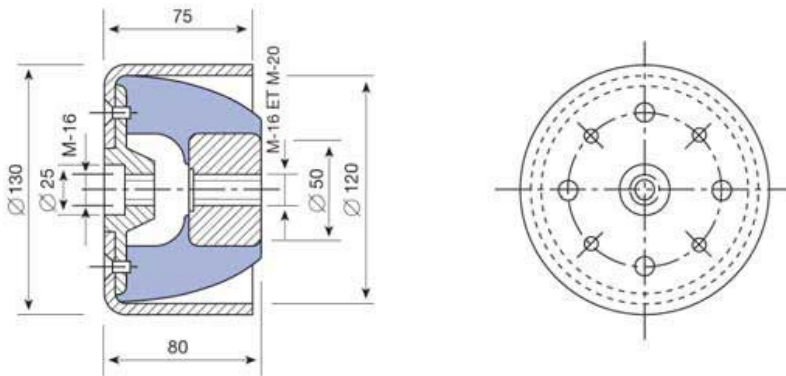




# Suportes Antivibratorios Borracha-Metal

## ACOPLAMENTOS ELÁSTICOS TIPO D.P. A-4

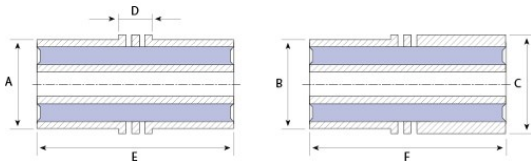
### PLANOS



### DIMENSÕES

Tipo	Código
DP A-4	160271

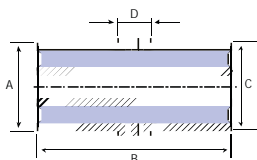
Suportes Antivibratorios Borracha-Metal  
**ACOPLAMIENTOS ELÁSTICOS TIPO DV**



## Suportes Antivibratorios Borracha-Metal

# ACOPLAMENTOS ELÁSTICOS TIPO DV

### PLANOS



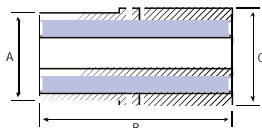
### DIMENSÕES

Tipo	Código	A	B	C	D	Carga máx
DV 10 ANTIGUO	160210	16	35	16	5	26
DV 40 ANTIGUO	160212	32	70	32	10	86
DV 80 ANTIGUO	160214	40	115	40	15	167

## Suportes Antivibratorios Borracha-Metal

# ACOPLAMENTOS ELÁSTICOS TIPO DV

### PLANOS



### DIMENSÕES

Tipo	Código	A	B	C	D	Carga máx
DV 10 MODERNO	160211	17	35	19,6		26
DV 40 MODERNO	160213	32	70	35,6		86
DV 80 MODERNO	160215	42	115	43,6		167

## Suspensões Borracha-Metal

# CASQUILHOS ELÁSTICOS EXCÊNTRICOS



En las articulaciones excéntricas, los puntos centrales del cilindro interior y exterior no son iguales. Por consiguiente, son más flexibles en la dirección de la carga principal y mantienen el mismo control en la otra dirección.

Las articulaciones excéntricas están disponibles en dos durezas: 45 y 60 sh.

### CARACTERÍSTICAS TÉCNICAS

- Óptima amortiguación y aislamiento de la vibración.
- Ideal para construcciones robustas y seguras.
- Instalación y aplicación simple.
- La carga máxima para la articulación de 45sh es aproximadamente 300kg.
- La carga máxima para la articulación de 60sh es aproximadamente 460kg.

### APLICACIONES

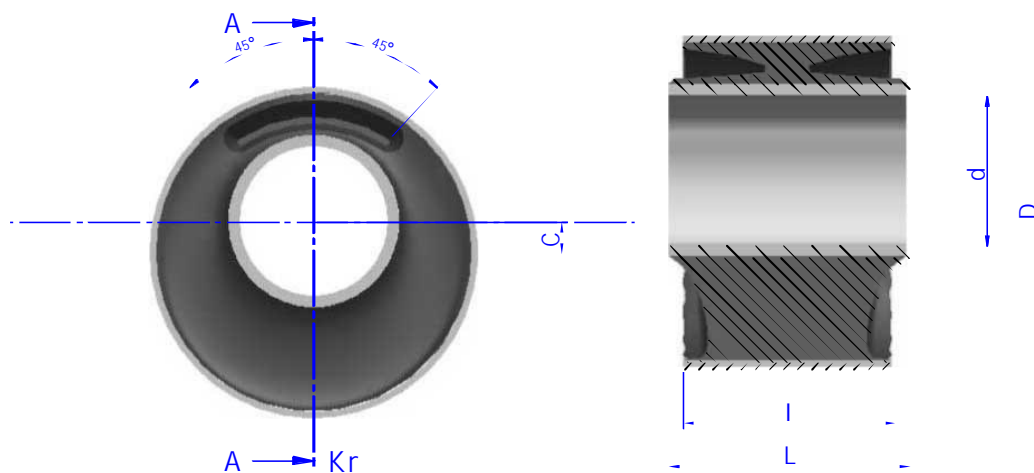
- Suspensões de cabinas basculantes.
- Suspensões de brazos.



# Suspensões Borracha-Metal

## CASQUILHOS ELÁSTICOS EXCÊNTRICOS

PLANOS



DIMENSÕES

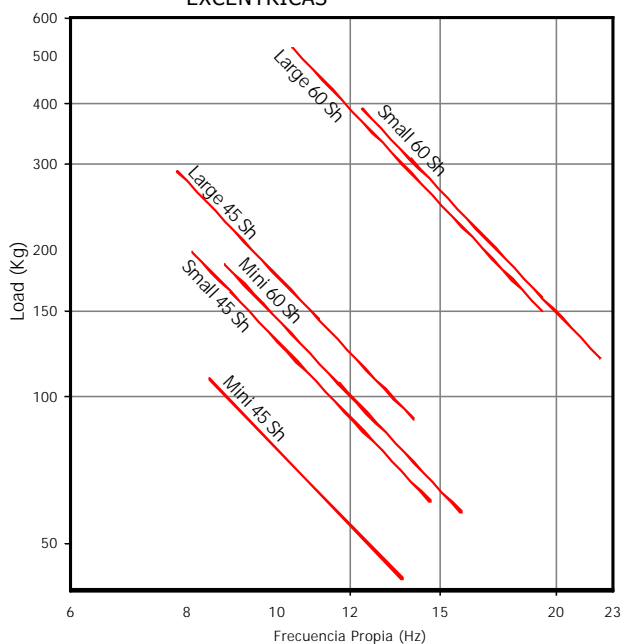
Tipo	d	C	D	I	L	Código	Dureza	Carga máx
MINI	16	7,1	47,6	50,8	63,5	154161	45	110
						154163	60	180
SMALL	24	10,5	75,3	50,8	10	154159	45	200
						154158	60	390
LARGE	43,7	9,5	101,6	63,5	72,4	154154	45	290
						154155	60	510

# Suspensões Borracha-Metal

## CASQUILHOS ELÁSTICOS EXCÊNTRICOS

### PROPIEDADES ELÁSTICAS

FRECUENCIA PROPIA  
CASQUILHOS ELÁSTICOS  
EXCÊNTRICOS



CURVAS DE CARGA FLECHA  
CASQUILHOS ELÁSTICOS  
EXCÊNTRICOS

